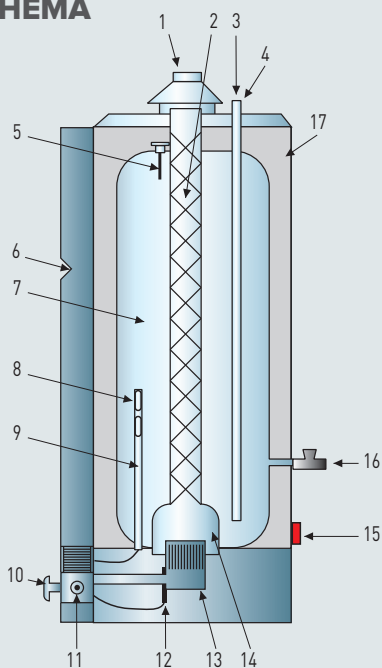




## SCHOUWUITGANG ELEKTRONISCHE ONTSTEKING

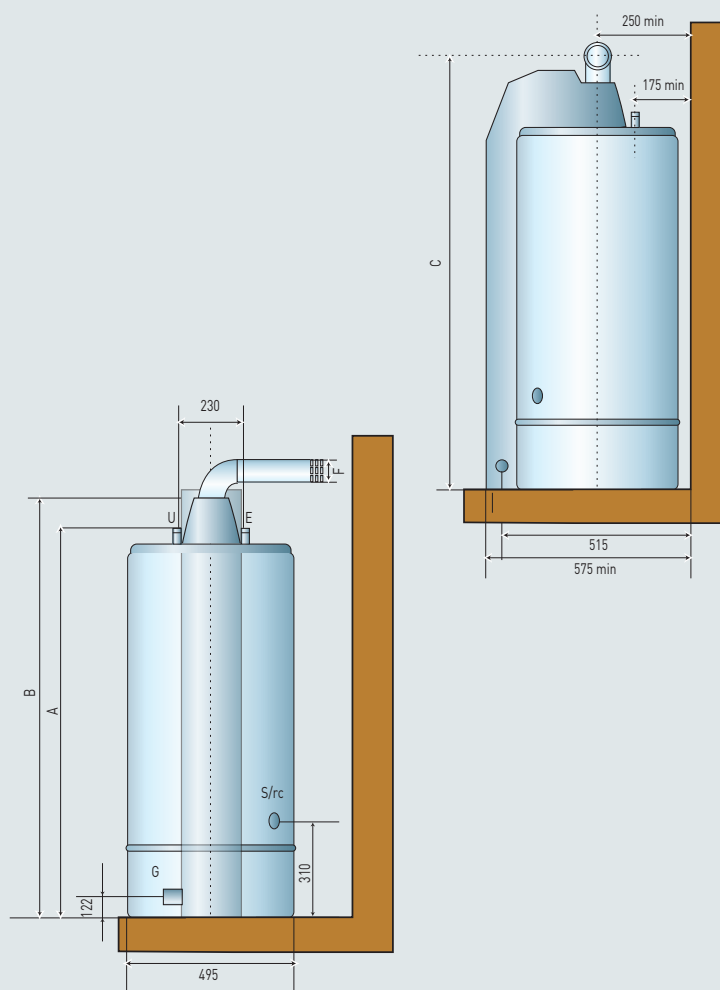
- Elektronische ontsteking met vlamcontrole door ionisatie
- Antibacteriële functie staat borg voor perfecte hygiëne
- Diagnosefunctie voor permanente controle van de werking van de boiler
- Kuip beschermd tegen corrosie door het professionaltech systeem
- Apparaat ontworpen voor schouwaansluiting
- Trekonderbreker regelt de trek
- Totale veiligheid dankzij ionisatiecontrole
- Totale veiligheid dankzij dat (detector abnormale trek)
- Optimale isolatie van polyurethaan met 0% cfk-gehalte
- Productie volgens norm iso 9001

## SCHEMA



- |                                 |                             |
|---------------------------------|-----------------------------|
| 1 Trekonderbreker               | 9 Huls                      |
| 2 Rookgasremmer                 | 10 Ingang gas               |
| 3 Uitgang warm water            | 11 Regelblok                |
| 4 Ingang koud water             | 12 Elektronische ontsteking |
| 5 Actieve Protec anode          | 13 Brander                  |
| 6 Elektronisch bedieningspaneel | 14 Verbrandingskamer        |
| 7 Kuip van geëmailleerd staal   | 15 Kijkglas verbranding     |
| 8 Thermostaatsonde              | 16 Leegloop                 |
|                                 | 17 Isolatie                 |

## AFMETINGEN







CORROSIEVRIJ

GARANTIE  
KUIP

OMNIUM GARANTIE

PRESTATIES				
Model		Optima 110	Optima 150	Optima 185
Vermogen	L	110	150	185
Warmtedebiet	kW	10	14,2	14,2
Nuttig vermogen	kW	8,5	12,1	12,1
Opwarmtijd $\Delta T$ 45°C	min	43	41	49
Continu debiet bij 40°C	L/u	292	416	430
Hoev. beschikbaar warm water $\Delta T$ 25°C	in 10 min.	276	379	455
Hoev. beschikbaar warm water $\Delta T$ 25°C	in 30 min.	369	511	591
Max. gasdebiet	G20 m <sup>3</sup> /u	1,06	1,5	1,5
Max. gasdebiet	G25 m <sup>3</sup> /u	1,12	1,59	1,59
Max. gasdebiet	G31 Kg/u	0,78	1,11	1,11
Netto gewicht	Kg	54	65	71
<b>REFERENTIE BESTELLING</b>		<b>889031</b>	<b>889032</b>	<b>889033</b>
<b>PRIJS EX.BTW B4</b>		<b>1 094 €</b>	<b>1 236 €</b>	<b>1 486 €</b>
 ErP klasse	ErP	B	B	B
Tap profiel	ErP	L	L	XL
AFMETINGEN				
A mm		1115	1365	1615
B mm		1200	1450	1700
F int. mm		100	100	100
F int. mm [Fr]		97	97	97
E		G 3/4"	G 3/4"	G 3/4"
U		G 3/4"	G 3/4"	G 3/4"
S/rc		G 3/4"	G 3/4"	G 3/4"
G mm		G 1/2"	G 1/2"	G 1/2"

 **Recupel-bijdragen bij te voegen**

Verplichte waterkwaliteit: Hardheid 15°f, pH tussen 7-9 (Ons raadplegen indien nodig)

# ZEER GROOT COMFORT